

【教育原理】

次の記述は、「幼稚園教育要領」(平成29年3月文部科学省)「第1章 総則 第1 幼稚園教育の基本」からの抜粋である。空欄(ア)～(ウ)に当てはまるものの組合せとして最も適切なものを、後の①～⑤のうちから選びなさい。

幼児期の教育は、生涯にわたる(ア)の基礎を培う重要なものであり、幼稚園教育は、学校教育法に規定する目的及び目標を達成するため、幼児期の特性を踏まえ、環境を通して行うものであることを基本とする。

このため教師は、幼児との(イ)を十分に築き、幼児が身近な(ウ)に主体的に関わり、(ウ)との関わり方や意味に気付き、これらを取り込もうとして、試行錯誤したり、考えたりのようになる幼児期の教育における見方・考え方を生かし、幼児と共によりよい教育環境を創造するように努めるものとする。

- ① アー人格形成 イー協同性 ウー環境
- ② アー人権感覚 イー信頼関係 ウー他者
- ③ アー人格形成 イー信頼関係 ウー環境
- ④ アー人権感覚 イー協同性 ウー他者
- ⑤ アー人格形成 イー信頼関係 ウー他者

【教育法規】

次のア～エの記述は、ある法規の条文からの抜粋である。条文と法規名の組合せとして最も適切なものを、後の①～⑤のうちから選びなさい。

ア. すべて国民は、法律の定めるところにより、その保護する子女に普通教育を受けさせる義務を負ふ。義務教育は、これを無償とする。

イ. 国又は地方公共団体の設置する学校における義務教育については、授業料を徴収しない。

ウ. 学校の設置者は、感染症の予防上必要があるときは、臨時に、学校の全部又は一部の休業を行うことができる。

エ. 学校においては、別に法律で定めるところにより、幼児、児童、生徒及び学生並びに職員の健康の保持増進を図るため、健康診断を行い、その他その保健に必要な措置を講じなければならない。

- | | | | | |
|---|---------|---------|-----------|-----------|
| ① | ア－教育基本法 | イ－日本国憲法 | ウ－学校保健安全法 | エ－学校教育法 |
| ② | ア－日本国憲法 | イ－教育基本法 | ウ－学校教育法 | エ－学校保健安全法 |
| ③ | ア－日本国憲法 | イ－学校教育法 | ウ－健康増進法 | エ－学校保健安全法 |
| ④ | ア－学校教育法 | イ－日本国憲法 | ウ－学校教育法 | エ－健康増進法 |
| ⑤ | ア－日本国憲法 | イ－教育基本法 | ウ－学校保健安全法 | エ－学校教育法 |

【教育心理】

次の記述は、動機づけに関するデシの研究について述べたものである。空欄(ア)～(ウ)に当てはまるものの組合せとして最も適切なものを、後の①～⑤のうちから選びなさい。

(ア)に動機づけられている行動に対して報酬を与えると、(イ)動機づけが低下してしまうことがある。子どもの(ウ)が高いほど、自分から積極的に行動を起こすようになる。

- ① アー内発的 イー内発的 ウー自己決定感や有能感
- ② アー外発的 イー外発的 ウー自己決定感や有能感
- ③ アー内発的 イー外発的 ウー責任感や義務感
- ④ アー外発的 イー内発的 ウー責任感や義務感
- ⑤ アー内発的 イー内発的 ウー責任感や義務感

【教育史】

次のア～エの人物とそれぞれの著書の組合せとして最も適切なものを、後の①～⑤のうちから選びなさい。

ア. ペスタロッチ

イ. ケイ

ウ. ルソー

エ. デューイ

- | | | | | |
|---|---------|---------|---------|------------|
| ① | アー隠者の夕暮 | イー児童の世紀 | ウーエミール | エー学校と社会 |
| ② | アー児童の世紀 | イー隠者の夕暮 | ウーエミール | エー教育に関する考察 |
| ③ | アーエミール | イー隠者の夕暮 | ウー児童の世紀 | エー教育に関する考察 |
| ④ | アー隠者の夕暮 | イー児童の世紀 | ウーエミール | エー教育に関する考察 |
| ⑤ | アーエミール | イー児童の世紀 | ウー隠者の夕暮 | エー学校と社会 |

【人文科学（英語）】

次の英文の（ ）内に入るものとして最も適切なものを、後の①～⑤のうちから選びなさい。

I () a cold for over a week.

- ①have
- ②have been
- ③have had
- ④would have
- ⑤caught

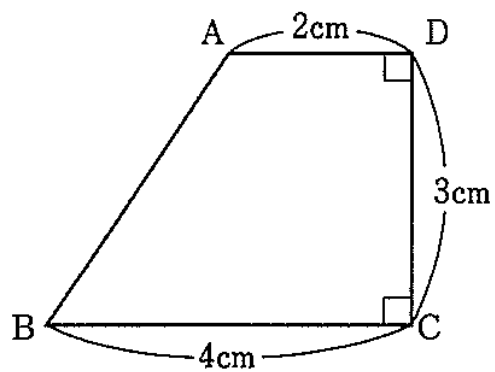
【社会科学（政治）】

日本国憲法で保障されている社会権についての記述として適切ではないものを，次の①～④のうちから選びなさい。

- ① 能力に応じて，ひとしく教育を受けることができる。
- ② 労働者がストライキを行うことができる。
- ③ 自らの意思で職業を選ぶことができる。
- ④ 健康で文化的な最低限度の生活を営むことができる。

【自然科学（数学）】

次の図のように、 $AD=2\text{cm}$ 、 $BC=4\text{cm}$ 、 $CD=3\text{cm}$ の台形 $ABCD$ がある。この台形を、辺 CD を回転の軸として一回転させて立体を作ったとき、この立体の体積として最も適切なものを、後の①～⑤のうちから選びなさい。ただし、円周率は π とする。



- ① $12\pi\text{ cm}^3$
- ② $28\pi\text{ cm}^3$
- ③ $32\pi\text{ cm}^3$
- ④ $84\pi\text{ cm}^3$
- ⑤ $96\pi\text{ cm}^3$